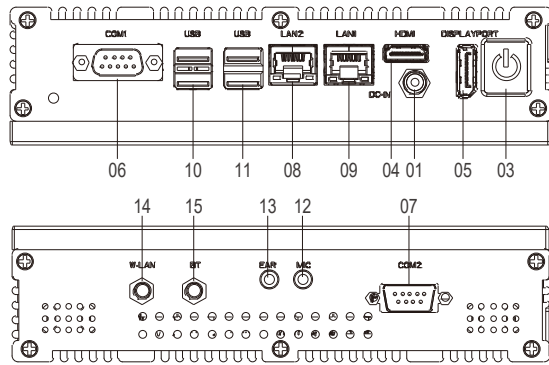
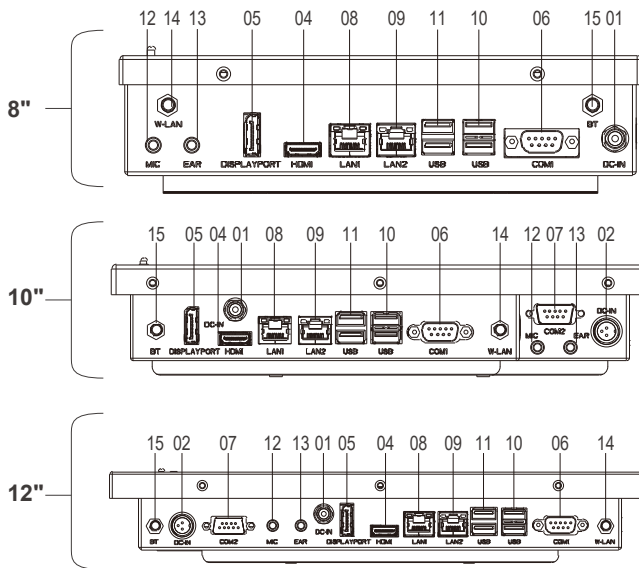


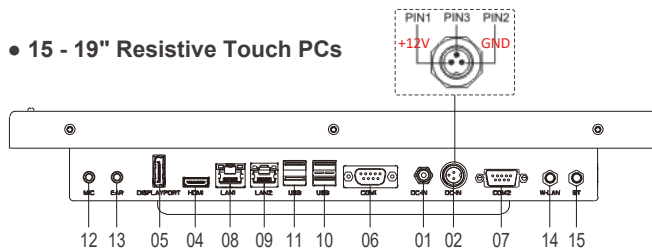
● 7" Resistive Touch PC



● 8 - 12" Resistive Touch PCs

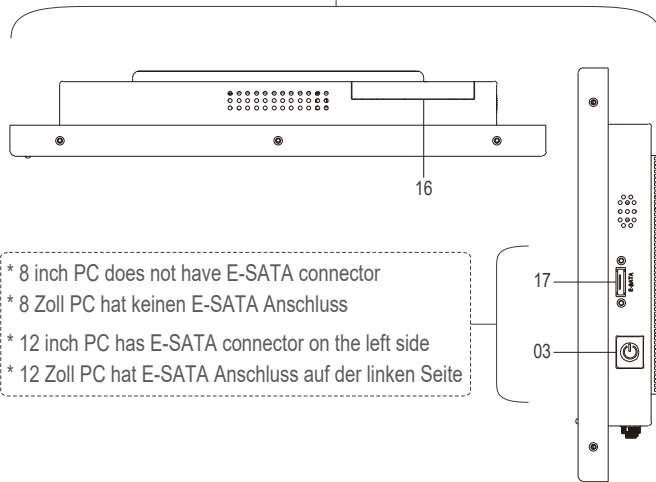


● 15 - 19" Resistive Touch PCs



● All Resistive Touch PCs (except / außer 7")

* The top and sides might differ slightly depending on the size
 * Die Oberseite und die Seiten können sich je nach Größe leicht unterscheiden.



* 8 inch PC does not have E-SATA connector
 * 8 Zoll PC hat keinen E-SATA Anschluss
 * 12 inch PC has E-SATA connector on the left side
 * 12 Zoll PC hat E-SATA Anschluss auf der linken Seite

External Connectors:

- 01. 12V DC-In (screwable)
- 02. Screwable Power Connector
- 03. On/Off button
- 04. HDMI
- 05. DisplayPort
- 06. COM1
- 07. COM2
- 08. 10/100/1000Mbit network interface
- 09. 10/100/1000Mbit network interface
- 10. USB 3.0 / USB 2.0
- 11. USB 2.0 / USB 2.0
- 12. Mic-In
- 13. Ear-Out
- 14. W-LAN antenna connector (screwable)
- 15. Bluetooth antenna connector (screwable)
- 16. SSD slot / SIM-Card slot
- 17. E-SATA connector

Externe Anschlüsse:

- 01. 12V DC-In (verschraubbar)
- 02. Schraubbarer Stromanschluss
- 03. On/Off button
- 04. HDMI
- 05. DisplayPort
- 06. COM1
- 07. COM2
- 08. 10/100/1000Mbit network interface
- 09. 10/100/1000Mbit network interface
- 10. USB 3.0 / USB 2.0
- 11. USB 2.0 / USB 2.0
- 12. Mic-In
- 13. Ear-Out
- 14. W-LAN Antennen Anschluss (verschraubbar)
- 15. Bluetooth Antennen Anschluss (verschraubbar)
- 16. SSD slot / SIM-Card slot
- 17. E-SATA Anschluss

Commissioning and Installation

offers you a well-engineered, high-quality PC hardware. For software installation, use and maintenance the respective user is responsible.

To start, simply connect your embedded Touch PC to the included AC adaptor or use an equivalent power 12V DC source. For all power information see individual product label.

Troubleshooting

If you encounter problems or ambiguities during the usage, please first refer to the detailed instruction manual. In case you are unable to resolve the issue this way please contact us directly.

Inbetriebnahme und Installation

stellt Ihnen eine ausgereifte, qualitativ hochwertige PC hardware zur Verfügung. Für die Softwareinstallation, -Nutzung und -Pflege ist der jeweilige Anwender verantwortlich.

Zum Starten schließen Sie ihr Embedded Gerät mit dem beliebigen AC Adapter an eine Stromquelle an oder nutzen Sie eine entsprechende 12V DC Stromquelle. Für all Strominformationen siehe jeweiliges Produktetikett.

Fehler vermeiden / Fehler beheben.

Falls bei der Nutzung Unklarheiten oder Probleme auftreten, schauen Sie bitte zunächst in der ausführlichen Bedienungsanleitung nach. Lässt sich das Problem auch dadurch nicht beseitigen, wenden Sie sich bitte direkt an uns.

Accessories:

- 100-240V ACDC switching power supply
- Touch stylus
- W-LAN Antenna

Zubehör:

- 100-240V ACDC Schalt-Netzteil
- Touchstift
- W-LAN-Antenne