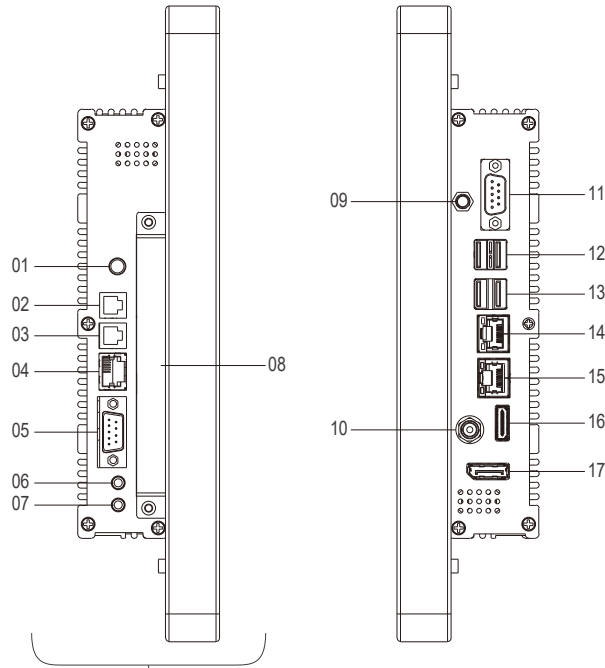
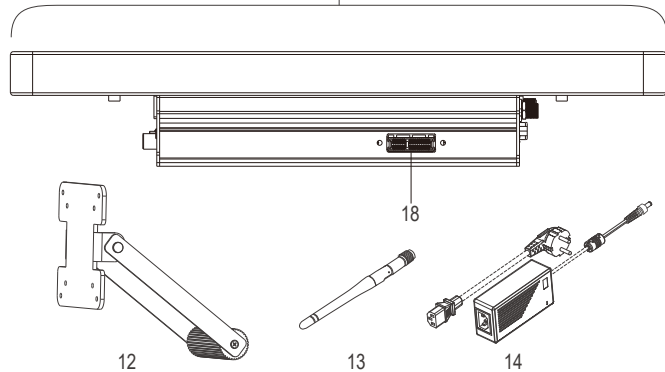


COMPONENTS / LIEFERUMFANG

7" - 27" Capacitive Touch PCs (Apollo Lake)



* 7 and 8 inch PCs do not have connectors on these sides
 * 7 und 8 Zoll PC haben keine Anschlüsse auf dieser Seiten



Accessories:

- 12. Stand (only for 10.1" - 27")
W-LAN Antenna
- 13. 100-240V ACDC
- 14. switching power supply

Zubehör:

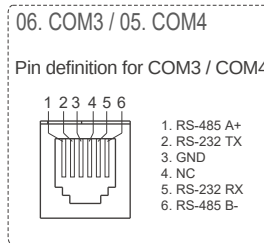
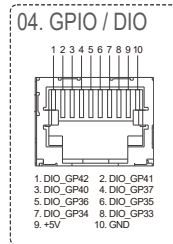
- 12. Standfuß (nur für 10.1" - 27")
W-LAN-Antenne
- 13. 100-240V ACDC
- 14. Schalt-Netzteil

External Connectors:

- 01. On/Off button
- 02. COM4 (RS232/RS485 Switchable in BIOS)
- 03. COM3 (RS232/RS485 Switchable in BIOS)
- 04. GPIO
- 05. COM2
- 06. Ear-Out
- 07. Mic-In
- 08. SSD slot / SIM-Card slot
- 09. W-LAN antenna connector (screwable)
- 10. 12V DC-In (screwable)
- 11. COM1
- 12. USB 3.0 / USB 3.0
- 13. USB 2.0 / USB 2.0
- 14. 10/100/1000Mbit network interface
- 15. 10/100/1000Mbit network interface
- 16. HDMI
- 17. DisplayPort
- 18. PCIe1

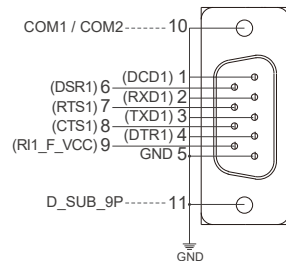
Externe Anschlüsse:

- 01. On/Off button
- 02. COM4 (RS232/RS485 im BIOS einstellbar)
- 03. COM3 (RS232/RS485 im BIOS einstellbar)
- 04. GPIO
- 05. COM2
- 06. Ear-Out
- 07. Mic-In
- 08. SSD slot / SIM-Card slot
- 09. W-LAN Antennen Anschluss (verschraubbar)
- 10. 12V DC-In (verschraubbar)
- 11. COM1
- 12. USB 3.0 / USB 3.0
- 13. USB 2.0 / USB 2.0
- 14. 10/100/1000Mbit Netzwerkschnittstelle
- 15. 10/100/1000Mbit Netzwerkschnittstelle
- 16. HDMI
- 17. DisplayPort
- 18. PCIe1



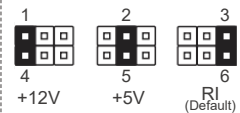
09. COM1 / 03. COM2

Pin definition for COM1 / COM2



09. COM1

COM1 - 12V/5V/RI options can be selected by the jumper of the mainboard



COMMISSIONING & INSTALLATION

offers you a well-engineered, high-quality PC hardware. For additional software installation, use and maintenance the respective user is responsible.

To start, simply connect the industrial PC to the included AC adaptor or use an equivalent power 12V DC source. For all power information see individual product label.

TECHNICAL DETAILS

Radio frequencies and transmission power
 IEEE 802.11b/g/n: 2400-2483.5 MHz, 100 mW (20 dBm EIRP)
 IEEE 802.11a/n/ac: 5150-5350 MHz and 5470-5725 MHz, 200 mW (23 dBm EIRP)

In the 5 GHz band for WLAN, the range from 5.15 GHz to 5.35 GHz is intended only for indoor use.

INBETRIEBNAHME & INSTALLATION

stellt Ihnen eine ausgereifte, qualitativ hochwertige PC hardware zur Verfügung. Für die Softwareinstallation, -Nutzung und -Pflege ist der jeweilige Anwender verantwortlich.

Zum Starten schließen Sie ihr IPC mit dem beliegenden AC Adapter an eine Stromquelle an oder nutzen Sie eine entsprechende 12V DC Stromquelle. Für alle Strominformationen siehe jeweiliges Produktetikett.

TECHNISCHE DETAILS

Funkfrequenzen und Sendeleistung
 IEEE 802.11b/g/n: 2400-2483,5 MHz, 100 mW (20 dBm EIRP)
 IEEE 802.11a/n/ac: 5150-5350 MHz und 5470-5725 MHz, 200 mW (23 dBm EIRP)

Im 5-GHz-Band für WLAN ist der Bereich von 5,15 GHz bis 5,35 GHz nur für den Betrieb in geschlossenen Räumen bestimmt.