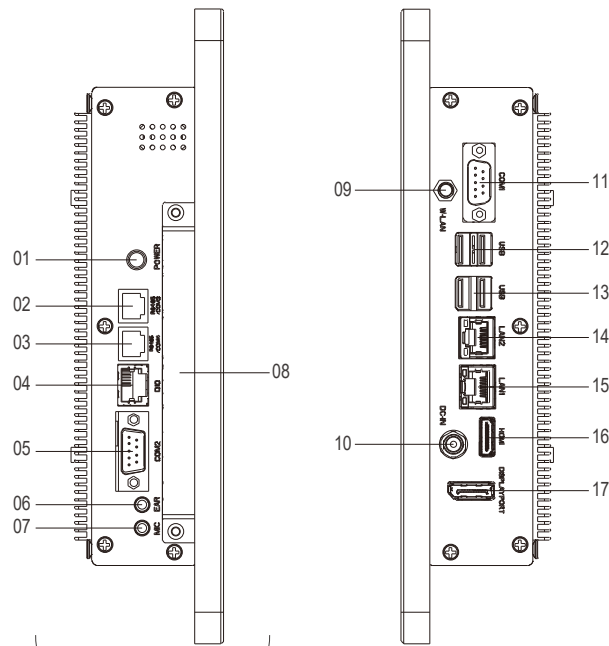
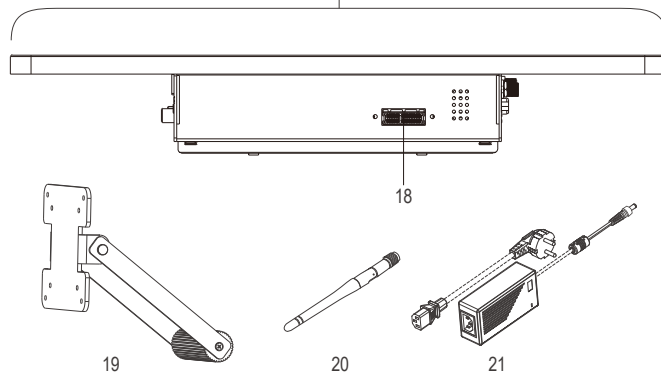


• 7" - 27" Capacitive Touch PCs



* 7 and 8 inch PCs do not have connectors on these sides
* 7 und 8 Zoll PC haben keine Anschlüsse auf dieser Seiten



Accessories:

19. Stand (only for 10.1" - 27")
20. W-LAN Antenne
21. 100-240V ACDC switching power supply

Zubehör:

19. Standfuß (nur für 10.1" - 27")
20. W-LAN-Antenne
21. 100-240V ACDC Schalt-Netzteil

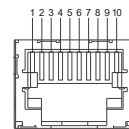
External Connectors:

01. Power button
02. COM3 (RS232/RS485 Switchable in BIOS)
03. COM4 (RS232/RS485 Switchable in BIOS)
04. GPIO
05. COM2
06. Ear-Out
07. Mic-In
08. SSD slot / SIM-Card slot
09. W-LAN antenna connector (screwable)
10. 12V DC-In (screwable)
11. COM1
12. USB 3.0 / USB 3.0
13. USB 3.0 / USB 3.0
14. 10/100/1000Mbit network interface
15. 10/100/1000Mbit network interface
16. HDMI
17. DisplayPort
18. PCIe1

Externe Anschlüsse:

01. Power-Taste
02. COM3 (RS232/RS485 im BIOS einstellbar)
03. COM4 (RS232/RS485 im BIOS einstellbar)
04. GPIO
05. COM2
06. Ear-Out
07. Mic-In
08. SSD slot / SIM-Card slot
09. W-LAN Antennen Anschluss (verschraubbar)
10. 12V DC-In (verschraubbar)
11. COM1
12. USB 3.0 / USB 3.0
13. USB 3.0 / USB 3.0
14. 10/100/1000Mbit Netzwerkschnittstelle
15. 10/100/1000Mbit Netzwerkschnittstelle
16. HDMI
17. DisplayPort
18. PCIe1

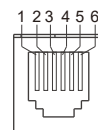
04. GPIO



1. DIO_GP42
2. DIO_GP41
3. DIO_GP40
4. DIO_GP37
5. DIO_GP36
6. DIO_GP35
7. DIO_GP34
8. DIO_GP33
9. +5V
10. GND

03. COM3 / 02. COM4

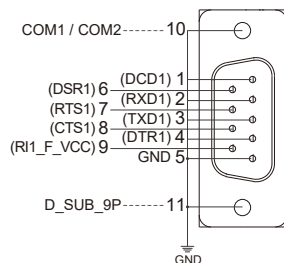
Pin definition for COM3 / COM4



1. RS-485 A+
2. RS-232 TX
3. GND
4. NC
5. RS-232 RX
6. RS-485 B-

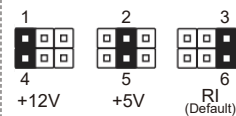
11. COM1 / 05. COM2

Pin definition for COM1 / COM2



11. COM1

COM1 - 12V/5V/RI options can be selected by the jumper of the mainboard



Commissioning and Installation

offers you a well-engineered, high-quality PC hardware. For software installation, use and maintenance the respective user is responsible.

To start, simply connect your Touch PC to the included AC adaptor or use an equivalent power 12V DC source. For all power information see individual product label.

Troubleshooting

If you encounter problems or ambiguities during the usage, please first refer to the detailed instruction manual (available under www.faytech.com). In case you are unable to resolve the issue this way please contact us directly.

Technical Details

Radio frequencies and transmission power
IEEE 802.11b/g/n: 2400-2483.5 MHz, 100 mW (20 dBm EIRP)
IEEE 802.11a/n/ac: 5150-5350 MHz and 5470-5725 MHz, 200 mW (23 dBm EIRP)

In the 5 GHz band for WLAN, the range from 5.15 GHz to 5.35 GHz is intended only for indoor use.

Inbetriebnahme und Installation

stellt Ihnen eine ausgereifte, qualitativ hochwertige PC hardware zur Verfügung. Für die Softwareinstallation, -Nutzung und -Pflege ist der jeweilige Anwender verantwortlich.

Zum Starten schließen Sie ihr Gerät mit dem beliegenden AC Adapter an eine Stromquelle an oder nutzen Sie eine entsprechende 12V DC Stromquelle. Für all Strominformationen siehe jeweiliges Produktetikett.

Fehler vermeiden / Fehler beheben.

Falls bei der Nutzung Unklarheiten oder Probleme auftreten, schauen Sie bitte zunächst in der ausführlichen Bedienungsanleitung nach (unter www.faytech.de). Lässt sich das Problem auch dadurch nicht beseitigen, wenden Sie sich bitte direkt an uns.

Technische Details

Funkfrequenzen und Sendeleistung
IEEE 802.11b/g/n: 2400-2483,5 MHz, 100 mW (20 dBm EIRP)
IEEE 802.11a/n/ac: 5150-5350 MHz und 5470-5725 MHz, 200 mW (23 dBm EIRP)

Im 5-GHz-Band für WLAN ist der Bereich von 5,15 GHz bis 5,35 GHz nur für den Betrieb in geschlossenen Räumen bestimmt.