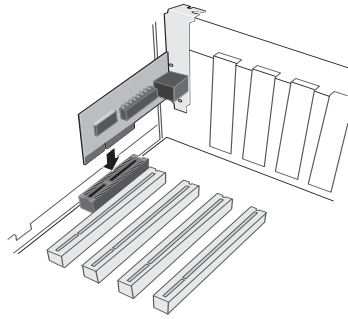


## 1. 安裝 Intel® 配接卡

- 1 關閉電腦並拔掉電源插頭。
- 2 從「通訊與網路豎板」(CNR) 插槽將電腦蓋和框架移除。
- 3 穩固地將 Intel® 配接卡插入 CNR 插槽並固定框架。



## 2. 連接網路電纜線

- 1 使用 10 Mbp 網路的「類別 3、4 或 5 纏結配對乙太網路」(TPE) 網路電纜線連接配接卡。如果是 100 Mbp 網路或者 10 或 100 Mbp 常駐網路則僅使用「類別 5 TPE」將電纜線連接到配接卡。
- 2 插入電源線並啓動您的電腦。

## 3. 安裝網路驅動程式

「隨插即用」電腦會在開機時自動偵測和設定「隨插即用」配接卡。配接卡驅動程式安裝期間，Intel PROSet 公用程式會自動安裝。PROSet 可以讓您設定和測試您的 Intel 配接卡。同時也會顯示指定給每個安裝之配接卡的電腦資源。

### Windows® 2000

在您將 Intel 配接卡安裝到電腦後，請將電纜連線，然後插入電源並開啓電腦。Windows 會顯示「找到新硬體」對話方塊，並啓動「找到新硬體精靈」。

使用精靈，並按照以下程序來安裝正確的驅動程式。

- 1 將 Intel 光碟片插入光碟機。如果光碟片自動執行程式開始執行，請在此時關閉該視窗。
- 2 在安裝精靈的歡迎螢幕，按一下「下一步」以啓動。
- 3 在下一個螢幕中選擇「搜尋」選項，然後按一下「下一步」。
- 4 在「尋找驅動程式」螢幕上按一下「CD-ROM 核取方塊」，然後按一下「下一步」。
- 5 在短時間後，「搜尋結果」會指出已在光碟片中找到驅動程式。按一下「下一步」來繼續執行。
- 6 如果螢幕出現「數位簽名」訊息，請按一下「是」以繼續進行。
- 7 必要的檔案現在已複製到您的電腦中。精靈會顯示「完成」訊息。按一下「完成」。
- 8 重新啓動您的電腦。

### Windows 98 和 Windows 95

- 1 啓動 Windows 98 或 Windows 95。您會在 Windows 95 中看到「更新裝置驅動程式精靈」或在 Windows 98 中看到「找到新硬體」對話方塊。
- 2 將 Intel 配接卡光碟片插入並遵照說明執行。如果「Intel 產品設定」螢幕出現的話，請將其關閉並繼續進行。
- 3 得到提示時，請插入您的 Windows CD 光碟片。
- 4 重新啓動您的電腦。

### Windows NT® 4.0

- 1 啓動 Windows NT® 4.0。連續按兩下「控制台」中的「網路」圖示，按一下「配接卡」字標，再按一下「新增」。
- 2 當您看到配接卡的清單時，請不要從清單選擇配接卡，請將您的 Intel 配接卡光碟片插入，然後按一下「從磁片安裝」。
- 3 如果「Intel 產品設定」螢幕出現的話，請將其關閉並繼續進行。
- 4 指定路徑，按一下「確定」，然後繼續安裝。安裝完後，您將會看到新的 Intel 配接卡出現在網路配接卡清單中。
- 5 按一下「關閉」以完成作業。
- 6 重新啓動您的電腦。

### 法規資訊

這項裝置已經經過測試，結果發現其符合 FCC 規則 15 篇，B 級數位裝置的規定。如要檢視完整的「EMC 法規資訊」，請參考您的 Intel 配接卡光碟片上的「Manuals」目錄。