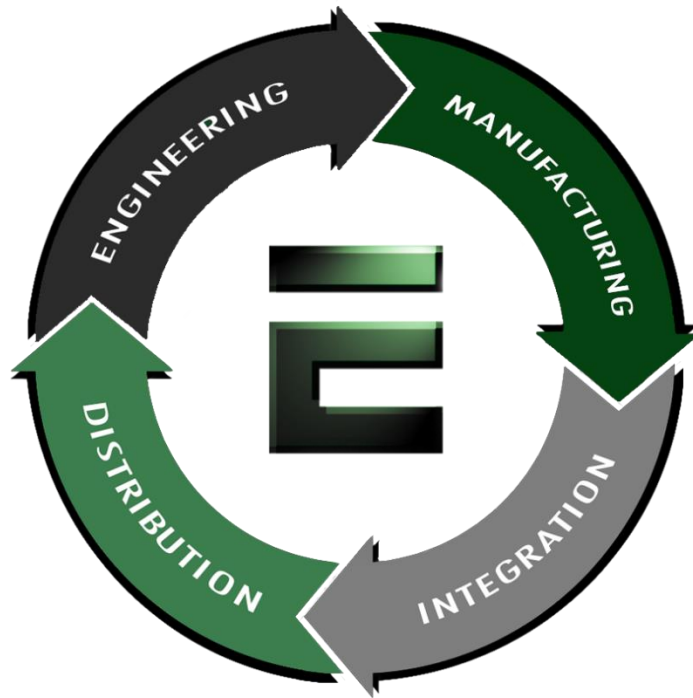


Our Products Make Your Product Better®

Click here to: [learn more about EMAC's products and services and how they can help your project](#)

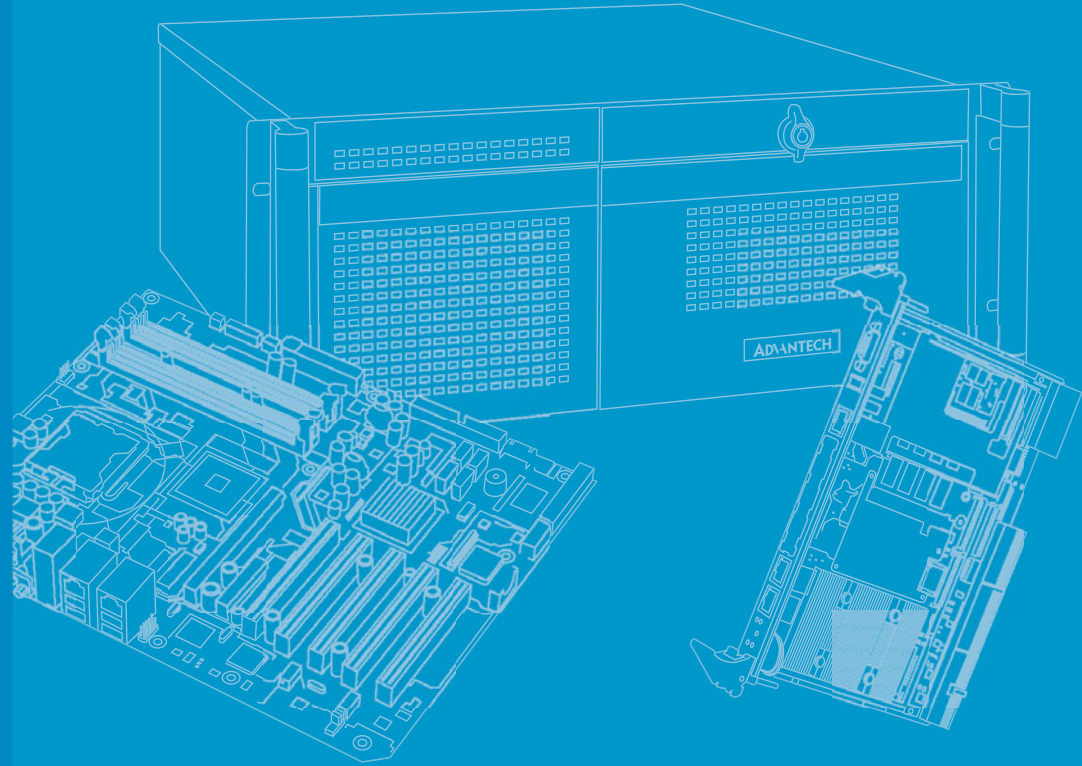


Authorized Distributor, Integrator and Value-Added Reseller

Manual and Datasheets available at: <ftp.emacinc.com>

For purchase information please contact info@emacinc.com

For Technical Support Services please submit a ticket at www.emacinc.com/support/



User Manual

MIC-720AI

**AI Inference System based on
NVIDIA Jetson® Tegra X2 256
CUDA Cores**

AI 推理系統，搭配 NVIDIA
Jetson® Tegra X2

AI 推理系統
搭配 NVIDIA Jetson® TegraX2

ADVANTECH

Enabling an Intelligent Planet

Copyright/ 版权声明 / 版權聲明

The documentation and the software included with this product are copyrighted 2019 by Advantech Co., Ltd. All rights are reserved. Advantech Co., Ltd. reserves the right to make improvements in the products described in this manual at any time without notice. No part of this manual may be reproduced, copied, translated or transmitted in any form or by any means without the prior written permission of Advantech Co., Ltd. Information provided in this manual is intended to be accurate and reliable. However, Advantech Co., Ltd. assumes no responsibility for its use, nor for any infringements of the rights of third parties, which may result from its use.

随附本产品发行的文件为研华公司 2019 年版权所有，并保留相关权利。针对本手册中相关产品的说明，研华公司保留随时变更的权利，恕不另行通知。未经研华公司书面许可，本手册所有内容不得通过任何途径以任何形式复制、翻印、翻译或者传输。本手册以提供正确、可靠的信息为出发点。但是研华公司对于本手册的使用结果，或者因使用本手册而导致其它协力厂商的权益受损，概不负责。

隨附本產品發行的檔為研華公司 2019 年版權所有，並保留相關權利。針對本手冊中相關產品的說明，研華公司保留隨時變更的權利，恕不另行通知。未經研華公司書面許可，本手冊所有內容不得通過任何途徑以任何形式複製、翻印、翻譯或者傳輸。本手冊以提供正確、可靠的資訊為出發點。但是研華公司對於本手冊的使用結果，或者因使用本手冊而導致其他協力廠商的權益受損，概不負責。

Acknowledgements/ 认可声明 / 認可聲明

NVIDIA is a trademark of the NVIDIA Corporation.

All other product names or trademarks are properties of their respective owners.

NVIDIA 为 NVIDIA Corporation 的商标。

所有其他产品名或商标均为各自所属方的财产。

NVIDIA 為 NVIDIA Corporation 的商標。

所有其他產品名或商標均為各自所屬方的財產。

申請商：研華股份有限公司

地址：台北市內湖區瑞光路 26 巷 20 弄 1 號

電話：02-27977818

Part No./料号/料號 2001720001 Edition 2

Printed in Taiwan

July 2019

Product Warranty (2 years)/ 产品质量保证（两年）/ 產品品質保證（兩年）

Advantech warrants to you, the original purchaser, that each of its products will be free from defects in materials and workmanship for two years from the date of purchase.

This warranty does not apply to any products which have been repaired or altered by persons other than repair personnel authorized by Advantech, or which have been subject to misuse, abuse, accident or improper installation. Advantech assumes no liability under the terms of this warranty as a consequence of such events.

Because of Advantech's high quality-control standards and rigorous testing, most of our customers never need to use our repair service. If an Advantech product is defective, it will be repaired or replaced at no charge during the warranty period. For out-of-warranty repairs, you will be billed according to the cost of replacement materials, service time and freight. Please consult your dealer for more details.

If you think you have a defective product, follow these steps:

1. Collect all the information about the problem encountered. (For example, CPU speed, Advantech products used, other hardware and software used, etc.) Note anything abnormal and list any onscreen messages you get when the problem occurs.
2. Call your dealer and describe the problem. Please have your manual, product, and any helpful information readily available.
3. If your product is diagnosed as defective, obtain an RMA (return merchandise authorization) number from your dealer. This allows us to process your return more quickly.
4. Carefully pack the defective product, a fully-completed Repair and Replacement Order Card and a photocopy proof of purchase date (such as your sales receipt) in a shippable container. A product returned without proof of the purchase date is not eligible for warranty service.
5. Write the RMA number visibly on the outside of the package and ship it prepaid to your dealer.

从购买之日起，研华为原购买商提供两年的产品质量保证。但对那些未经授权的维修人员维修过的产品并不进行质量保证。研华对于不正确的使用、灾难、错误安装产生的问题有免责权利。

如果研华产品出现故障，在质保期内我们提供免费维修或更换服务。对于出保产品，我们将会酌情收取材料费、人工服务费用。请联系您的销售人员了解详细情况。

如果您认为您购买的产品出现了故障，请遵循以下步骤：

1. 收集您所遇到的问题的信息（例如，CPU 主频、使用的研华产品及其它软件、硬件等）。请注意屏幕上出现的任何不正常信息显示。
2. 打电话给您的供货商，描述故障问题。请借助手册，产品和任何有帮助的信息。
3. 如果您的产品被诊断发生故障，请从您的供货商那里获得 RMA (Return Material Authorization) 序列号。这可以让我们尽快的进行故障产品的回收。
4. 请仔细的包装故障产品，并在包装中附上完整的售后服务卡片和购买日期证明（如销售发票）。我们对无法提供购买日期证明的产品不提供质量保证服务。
5. 把相关的 RMA 序列号写在外包装上，并将其运送给销售人员。

從購買之日起，研華為原購買商提供兩年的產品品質保證。但對那些未經授權的維修人員維修過的產品並不進行品質保證。研華對於不正確的使用、災難、錯誤安裝產生的問題有免責權利。

如果研華產品出現故障，在保固期內我們提供免費維修或更換服務。對於保固外產品，我們將會酌收材料費、人工服務費用。請聯繫您的銷售人員瞭解詳細情況。

如果您認為您購買的產品出現了故障，請遵循以下步驟：

1. 收集您所遇到的問題的資訊（例如，CPU 頻率、使用的研華產品及其它軟體、硬體等）。請注意螢幕上出現的任何不正常資訊顯示。
2. 打電話給您的供應商，描述故障問題。請參考手冊，產品和任何有幫助的資訊。
3. 如果您的產品被診斷發生故障，請從您的供應商那裏獲得 RMA (Return Material Authorization) 序號。這可以讓我們儘快的進行故障產品的回收。
4. 請仔細的包裝故障產品，並在包裝中附上完整的售後服務卡片和購買日期證明（如銷售發票）。我們對無法提供購買日期證明的產品不提供保固服務。
5. 把相關的 RMA 序號寫在外包裝上，並將其運送給銷售人員。

Declaration of Conformity / 符合性声明 / 符合性聲明

FCC Class A

Note: This equipment has been tested and found to comply with the limits for a Class A digital device, pursuant to part 15 of the FCC Rules. These limits are designed to provide reasonable protection against harmful interference when the equipment is operated in a commercial environment. This equipment generates, uses, and can radiate radio frequency energy and, if not installed and used in accordance with the instruction manual, may cause harmful interference to radio communications. Operation of this equipment in a residential area is likely to cause harmful interference in which case the user will be required to correct the interference at his own expense.

FCC A 級

注意：根據 FCC 規則第 15 款，本設備已經過檢測並被判定符合 A 級數位設備標準。這些限制旨在為商業環境下的系統操作提供合理保護，使其免受有害干擾。本設備會產生、耗費和發射無線電頻率能量，如果沒有按照手冊說明正確安裝和使用，可能會對無線電通訊造成有害干擾。此時，用戶需自行解決干擾問題。

FCC A 級

注意：根據 FCC 規則第 15 款，本設備已經過檢測並被判定符合 A 級數位設備標準。這些限制旨在為商業環境下的系統操作提供合理保護，使其免受有害干擾。本設備會產生、耗費和發射無線電頻率能量，如果沒有按照手冊說明正確安裝和使用，可能會對無線電通訊造成有害干擾。此時，用戶需自行解決干擾問題。

Packing List/ 包装清单 / 包裝清單

Before installation, please ensure the following items have been shipped.

- 1 x MIC-720AI Computer Box
- 2 x Mounting bracket
- 1 x China ROHS
- 1 x user manual
- 1 x Micro USB to USB Type-A cable
- 1 x Terminal Block 2P connector

安装之前，用户需确认包装中含有下面所列各项。

- 1 x MIC-720AI 工控机
- 2 x 安装支架
- 1 x China rohs
- 1 x 用户手册
- 1 x Micro USB 转 USB Type-A 线
- 1 x 2Pin 凤凰接头

安裝之前，用戶需確認包裝中含有下面所列各項。

- 1 x MIC-720AI
- 2 x 安裝支架
- 1 x China rohs
- 1 x 使用手冊
- 1 x Micro USB 轉 USB Type-A 線材
- 1 x 2Pin 鳳凰接頭

Product Information/ 产品信息 / 產品資訊

For more information on this and other Advantech products, please visit our website at:

<http://www.advantech.com>

For technical support and service, please visit our support website for MIC-720AI at:

<https://adv.t.ch/af3cf>

Register your products on our website and get 2 months extra warranty for Free at:

<http://www.register.advantech.com>

如需本产品或研华其它产品的更多信息，请访问我们的网站：

<http://www.advantech.com>

如需技术支持与服务，请访问 MIC-720AI 的技术支持网站：

<https://adv.t.ch/af3cf>

请在网站上注册您的产品并免费获取 2 个月的延长质保：

<http://www.register.advantech.com>

如需本產品或研華其它產品的更多資訊，請訪問我們的網站：

<http://www.advantech.com>

如需技術支援與服務，請訪問 MIC-720AI 的技術支援網站：

<https://advt.ch/af3cf>

請在網站上註冊您的產品並免費獲取得 2 個月的延長保固：

<http://www.register.advantech.com>

Safety Instructions/ 安全指示

1. Read these safety instructions carefully.
2. Keep this User Manual for later reference.
3. Disconnect this equipment from any AC outlet before cleaning. Use a damp cloth. Do not use liquid or spray detergents for cleaning.
4. For plug-in equipment, the power outlet socket must be located near the equipment and must be easily accessible.
5. Keep this equipment away from humidity.
6. Put this equipment on a reliable surface during installation. Dropping it or letting it fall may cause damage.
7. The openings on the enclosure are for air convection. Protect the equipment from overheating. **DO NOT COVER THE OPENINGS.**
8. Make sure the voltage of the power source is correct before connecting the equipment to the power outlet.
9. Position the power cord so that people cannot step on it. Do not place anything over the power cord.
10. All cautions and warnings on the equipment should be noted.
11. If the equipment is not used for a long time, disconnect it from the power source to avoid damage by transient overvoltage.
12. Never pour any liquid into an opening. This may cause fire or electrical shock.
13. Never open the equipment. For safety reasons, the equipment should be opened only by qualified service personnel.
14. If one of the following situations arises, get the equipment checked by service personnel:
 - The power cord or plug is damaged.
 - Liquid has penetrated into the equipment.
 - The equipment has been exposed to moisture.
 - The equipment does not work well, or you cannot get it to work according to the user's manual.
 - The equipment has been dropped and damaged.
 - The equipment has obvious signs of breakage.

DISCLAIMER: This set of instructions is given according to IEC 704-1. Advantech disclaims all responsibility for the accuracy of any statements contained herein.

1. 请仔细阅读此安全操作说明。
2. 请妥善保存此用户手册供日后参考。
3. 用湿抹布清洗设备前，请从插座拔下电源线。请不要使用液体或去污喷雾剂清洗设备。
4. 对于使用电源线的设备，设备周围必须有容易接触到的电源插座。
5. 请不要在潮湿环境中使用设备。
6. 请在安装前确保设备放置在可靠的平面上，意外跌落可能会导致设备损坏。

7. 设备外壳的开口是用于空气对流，从而防止设备过热。**请不要覆盖这些开口。**
8. 当您连接设备到电源插座上前，请确认电源插座的电压是否符合要求。
9. 请将电源线布置在人们不易绊到的位置，并不要在电源线上覆盖任何杂物。
10. 请注意设备上的所有警告标识。
11. 如果长时间不使用设备，请将其同电源插座断开，避免设备被超标的电压波动损坏。
12. 请不要让任何液体流入通风口，以免引起火灾或者短路。
13. 请不要自行打开设备。为了确保您的安全，请由经过认证的工程师来打开设备。
14. 如遇下列情况，请由专业人员来维修：
 - 电源线或者插头损坏；
 - 设备内部有液体流入；
 - 设备曾暴露在过于潮湿的环境中使用；
 - 设备无法正常工作，或您无法通过用户手册来使其正常工作；
 - 设备跌落或者损坏；
 - 设备有明显的外观破损。

免责声明：该安全指示符合 IEC 704-1 的要求。研华公司对其内容的准确性不承担任何法律责任。

1. 請仔細閱讀此安全操作說明。
2. 請妥善保存此用戶手冊供日後參考。
3. 用濕抹布清洗設備前，請從插座拔下電源線。請不要使用液體或去污噴霧劑清洗設備。
4. 對於使用電源線的設備，設備周圍必須有容易接觸到的電源插座。
5. 請不要在潮濕環境中使用設備。
6. 請在安裝前確保設備放置在可靠的平面上，意外跌落可能會導致設備損壞。
7. 設備外殼的開口是用於空氣對流，從而防止設備過熱。請不要覆蓋這些開口。
8. 當您連接設備到電源插座上前，請確認電源插座的電壓是否符合要求。
9. 請將電源線佈置在人們不易絆到的位置，並不要在電源線上覆蓋任何雜物。
10. 請注意設備上的所有警告標識。
11. 如果長時間不使用設備，請將其同電源插座斷開，避免設備被超標的電壓波動損壞。
12. 請不要讓任何液體流入通風口，以免引起火災或者短路。
13. 請不要自行打開設備。為了確保您的安全，請由經過認證的工程師來打開設備。
14. 如遇下列情況，請由專業人員來維修：
 - 電源線或者插頭損壞；
 - 設備內部有液體流入；
 - 設備曾暴露在過於潮濕的環境中使用；
 - 設備無法正常工作，或您無法通過用戶手冊來使其正常工作；
 - 設備跌落或者損壞；
 - 設備有明顯的外觀破損。

免責聲明：該安全指示符合 IEC 704-1 的要求。研華公司對其內容的準確性不承擔任何法律責任。

警告使用者：這是甲類資料產品，在居住的環境中使用時，可能會造成射頻干擾，在這種情況下，使用者會被要求採取某些適當的對策。

Ensure that the voltage of the power source is correct before connecting the equipment to a power outlet. The power outlet socket should have grounded connection.

Assurez-vous que la tension de la source d'alimentation est correcte avant de connecter l'équipement à une prise de courant. La prise de courant doit avoir une connexion à la terre.

This product is intended to be supplied by a Listed Power Adapter or DC power source, rated 19-24 Vdc, 3-2 A minimum and Tma 50 degree C, if need further assistance, please contact Advantech for further information.

Ce produit est destiné à être alimenté par un adaptateur secteur répertorié UL ou par une source d'alimentation CC, de 19-24 Vdc, 3-2 A minimum et Tma 50 ° C, Si vous avez besoin d'une assistance supplémentaire, veuillez contacter Advantech pour obtenir de plus amples informations.

CAUTION:

To prevent shock. Do not remove cover. No user serviceable parts inside. Refer servicing to qualified personnel.

ATTENTION:

Pour éviter les chocs. Ne pas retirer le couvercle. Aucune pièce réparable par l'utilisateur. Pour l'entretien, adressez-vous aux personnes qualifiées, s.v.p.

Safety Precaution – Static Electricity/ 安全措施 – 静电防护 / 安全措施 – 靜電防護

Follow these simple precautions to protect yourself from harm and the products from damage.

- To avoid electrical shock, always disconnect the power from your PC chassis before you work on it. Don't touch any components on the CPU card or other cards while the PC is on.

为了保护您和您的设备免受伤害或损坏，请遵照以下安全措施：

- 操作设备之前，请务必断开机箱电源，以防触电。不可在电源接通时接触 CPU 卡或其它卡上的任何元件。

為了保護您和您的設備免受傷害或損壞，請遵照以下安全措施：

- 操作設備之前，請務必斷開主機殼電源，以防觸電。不可在電源接通時接觸 CPU 板或其它板上的任何元件。

CAUTION:

Danger of explosion if battery is incorrectly replaced. Replace only with same or equivalent type recommended by the manufacture. Discard used batteries according to the manufacturer's instructions.

- Replacement of a battery with an incorrect type that can defeat a safeguard
- Disposal of a battery into fire or a hot oven, or mechanically crushing or cutting of a battery, that can result in an explosion.
- Leaving a battery in an extremely high temperature surrounding environment that can result in an explosion or the leakage of flammable liquid or gas.
- A battery subjected to extremely low air pressure that may result in an explosion or the leakage of flammable liquid or gas.

ATTENTION:

Danger d'explosion si la batterie est remplacée de manière incorrecte. Remplacez uniquement avec le même type ou un type équivalent recommandé par le fabricant. Jetez les piles usagées conformément aux instructions du fabricant.

- Le remplacement d'une PILE par une pile de type incorrect peut neutraliser un SYSTÈME DE SÉCURITÉ.
- La mise au rebut d'une PILE dans le feu ou dans un four chaud, ou par écrasement ou découpe, peut entraîner une EXPLOSION.
- L'exposition d'une PILE à un environnement présentant une température extrêmement élevée peut entraîner une EXPLOSION ou une fuite de liquide ou de gaz inflammable.
- L'exposition d'une PILE à une pression d'air extrêmement faible peut entraîner une EXPLOSION ou une fuite de liquide ou de gaz inflammable.

Contents/ 目录 / 目錄

Chapter 1	General Introduction	
	概述	
	產品資訊	1
1.1	Introduction/ 产品简介 / 產品簡介	2
1.2	Product Features/ 产品特性 / 產品特性	2
1.2.1	Key Features/ 主要特性	2
1.3	Mechanical Specifications/ 机械规格 / 機械規格	4
1.4	Electrical Specifications/ 电源规格 / 電源規格	5
1.5	Environmental Specifications/ 环境规格 / 環境規格	5
Chapter 2	H/W Installation	
	硬件安装	
	硬體安裝	7
2.1	Introduction/ 简介 / 簡介	8
2.2	MIC-720AI IO Overview/MIC-720AI IO 概观 /MIC-720AI I/O 概觀	8
2.3	Connectors/ 接口 / 介面	9
2.3.1	Power Button/ 电源按钮 / 電源按鈕	9
2.3.2	Power Input/ 电源输入 / 電源輸入	9
	Table 2.1: Power Input Pin Assignments/ 电源输入针脚定义 / 電源輸入針腳定義	9
2.3.3	HDMI	10
	Table 2.2: HDMI Connector pin assignments/HDMI 接口针脚定义 / HDMI 介面針腳定義	10
2.3.4	LAN	11
	Table 2.3: Ethernet Connector Pin Assignments/ 以太网端口针脚定义 / 乙太網埠針腳定義	11
2.3.5	USB 3.0	12
	Table 2.4: USB 3.0 Connector Pin Assignment/USB 3.0 接口针脚定义 /USB 3.0 介面針腳定義	12
2.3.6	DI/DO	13
	Table 2.5: DI/DO Pin Assignments/DI/DO 针脚定义 /DI/DO 針腳定義	13
2.3.7	OTG and Internal USB/OTG 和内部 USB /OTG 和内部 USB	13

Chapter 1

General Introduction

概述

產品資訊

1.1 Introduction/ 产品简介 / 產品簡介

MIC-720AI is pre-integrated with the NVIDIA® Jetson™ TX2, and is ideal for use in edge AI applications. MIC-720AI design includes 1 x Gigabit Ethernet Ports, 1 x IEEE 802.3af 15.4W PoE and 2 x USB3.0. for video source inputs. Additionally, MIC-720AI also enables HDMI video for display, 1 x internal USB 2.0 for licence key, 1 x mSATA storage expansion, 1 x Micro USB OTG for software update and 8-bit DI/DO port for signal control.

MIC-720AI 预集成 NVIDIA® Jetson™ TX2，是边缘 AI 应用的理想选择。

MIC-720AI 提供 1 个千兆位以太网端口、1 个 IEEE 802.3af 15.4W PoE 端口和 2 个 USB3.0 接口用于视频源输入。此外，MIC-720AI 还提供 HDMI 视频接口用于播放，1 个内置 USB 2.0 接口用于许可证密钥，1 个 mSATA 接口用于存储扩展，1 个 Micro USB OTG 用于软件更新，以及 8bit DI/DO 接口用于信号控制。

MIC-720AI 搭載 NVIDIA® Jetson™ TX2，是 AI 邊緣運算的理想選擇。

MIC-720AI 提供 1 個 10/100/1000 Mbps 的網路、1 個 IEEE 802.3af 15.4W PoE 埠和 2 個 USB3.0 介面用於影像輸入。此外，MIC-720AI 還提供 HDMI 用於播放，1 個內部 USB 2.0 介面用於軟體金鑰，1 個 mSATA 介面用於存儲擴展，1 個 Micro USB OTG 用於軟體更新，以及 8bit DI/DO 介面用於信號控制。

1.2 Product Features/ 产品特性 / 產品特性

1.2.1 Key Features/ 主要特性

Processor System

- CPU nVIDIA TX2 Dual Core nVidia Denver2.0 + Quad Core ARM Cortex A57
- Memory 8GB LPDDR4
- Flash 32G of eMMC

Ethernet

- 1 x Gigabit Ethernet (10/100/1000 Mbps)

Peripheral interface

- 2 x USB 3.0
- 1 x USB 2.0 (Internal)
- 1 x Micro USB (OTG)
- 8 bit DI/DO
- 1 x mSATA Full Size

PoE Interface

- 1 x IEEE 802.3af Power Output 15.4W

OS Support

- Linux Ubuntu 16.04

处理器系统

- CPU: nVIDIA TX2 双核 nVidia Denver2.0 + 四核 ARM Cortex A57
- 内存: 8GB LPDDR4
- Flash: 32G of eMMC

以太网:

- 1 x 千兆位以太网 (10/100/1000 Mbps)

外設接口:

- 2 x USB 3.0 接口
- 1 x USB 2.0 接口
- 1 x Micro USB (OTG)
- 8 bit DI/DO
- 1 x mSATA 全長

PoE 接口:

- 1 x IEEE 802.3af 電源輸出 15.4W

操作系統:

- Linux Ubuntu 16.04

處理器系統

- CPU: nVIDIA TX2 雙核心 nVidia Denver2.0 + 四核心 ARM Cortex A57
- 記憶體: 8GB PDDR4
- Flash: 32G of eMMC

網路:

- 1 x 10/100/1000 Mbps

外部 I/O:

- 2 x USB 3.0
- 1 x USB 2.0
- 1 x Micro USB (OTG)
- 8 bit DI/DO
- 1 x mSATA 全長 PoE 介面:
- 1 x IEEE 802.3af 電源輸出 15.4W

作業系統:

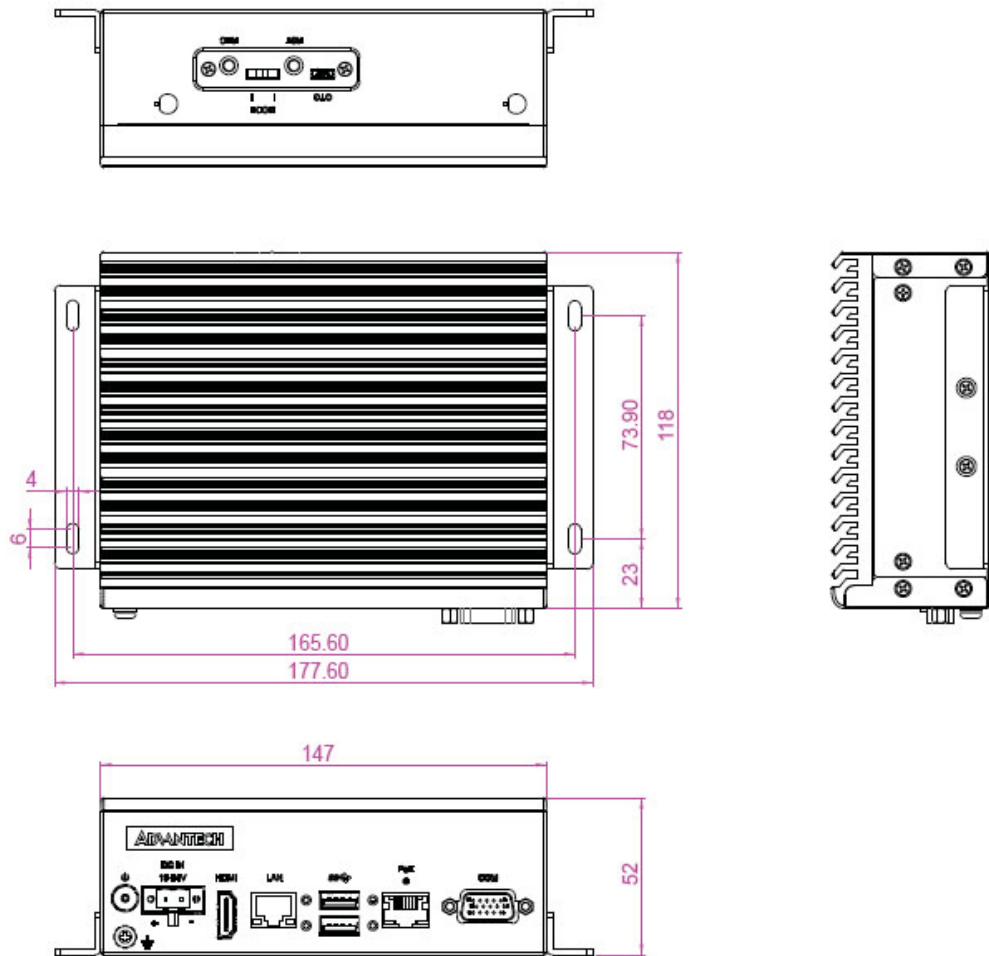
- Linux Ubuntu 16.04

1.3 Mechanical Specifications/ 机械规格 / 機械規格

- **Dimension:** 147 x 118 x 52 mm (5.7" x 4.6" x 2.4")
- **Reference Weight:** 1.2kg

- **尺寸:** 147 x 118 x 52 mm (5.7" x 4.6" x 2.4")
- **参考重量:** 1.2kg

- **尺寸:** 147 x 118 x 52 mm (5.7" x 4.6" x 2.4")
- **参考重量:** 1.2kg



Fixed VESA screw specification: M4

Warning! Use suitable mounting apparatus to avoid risk of injury.



ATTENTION: Veuillez utiliser un système de montage approprié afin d'éviter tout risque de blessure.

1.4 Electrical Specifications/ 电源规格 / 電源規格

- **Power supply type:** DC-in 19-24V (3A-2A)
- **Power Consumption:**
 - Typical: 6.3W (Max-Q Mode)
 - Maximum: 48.3W (Max-N Mode)

- **电源类型:** DC-in 19-24V (3A-2A)
- **功耗:**
 - 典型: 6.3W (Max-Q 模式)
 - 最大: 48.3W (Max-N 模式)

- **電源類型:** DC-in 19-24V (3A-2A)
- **功耗:**
 - 典型: 6.3W (Max-Q 模式)
 - 最大: 48.3W (Max-N 模式)

1.5 Environmental Specifications/ 环境规格 / 環境規格

- **Operating temperature:** -20~50°C (32~117°F)
- **Operating humidity:** 95% @ 40 °C (non-condensing)
- **Storage temperature:** -40~85°C (-40~185°F)
- **Storage humidity:** 60°C @ 95% RH Non-condensing

- **工作温度:** -20~50° C (32~117° F)
- **工作湿度:** 95% @ 40 ° C (非凝結)
- **儲存温度:** -40~85° C (-40~185° F)
- **儲存湿度:** 60° C @ 95% RH, 非凝結

- **工作溫度:** -20~50° C (32~117° F)
- **工作濕度:** 95% @ 40 ° C (非凝結)
- **儲存溫度:** -40~85° C (-40~185° F)
- **儲存濕度:** 60° C @ 95% RH, 非凝結

Chapter 2

H/W Installation

硬件安裝

硬體安裝

2.1 Introduction/ 简介 / 簡介

The following sections show the external connectors and pin assignments for applications.

以下章节介绍产品的外部接口以及针脚定义。

以下章節介紹產品的外部 I/O 以及 Pin 腳定義。

2.2 MIC-720AI IO Overview/MIC-720AI IO 概观 /MIC-720AI I/O 概觀



2.3 Connectors/ 接口 / 介面

2.3.1 Power Button/ 电源按钮 / 電源按鈕

MIC-720AI comes with a Power On/Off button with LED indicators on the front side to show its on status (Green LED) and Off/Suspend status (RED LED). It also supports the dual function of Soft Power-On/Off (instant off or delay 4 seconds), and suspend.

MIC-720AI 前面板设有电源开 / 关按钮，其指示灯可指示系统开机状态（绿色 LED）和系统关机 / 挂起状态（红色 LED），支持软关机（立刻关机或延迟 4 秒关机）和挂起。

MIC-720AI 前面板設有電源開 / 關按鈕，其指示燈可指示系統開機狀態（綠色 LED）和系統關機 / 關機狀態（紅色 LED），支援軟關機（長按 4 秒後關機）



2.3.2 Power Input/ 电源输入 / 電源輸入

MIC-720AI comes with a two-pin header as default that carries 19VDC - 24VDC external power input.

MIC-720AI 默认提供一个 2 针排针，可支持 19V_{DC} - 24V_{DC} 外部电源输入。

MIC-720AI 提供一個 2Pin 電源接頭，可支援 19V_{DC} - 24V_{DC} 外部電源輸入。



Table 2.1: Power Input Pin Assignments/ 电源输入针脚定义 / 電源輸入針腳定義

Pin	Signal Name
1	GND
2	3A~2A

2.3.3 HDMI

MIC-720AI comes with a 19-pin HDMI Type A connector. The HDMI link supports resolutions up to 3840 x 2160@30Hz.

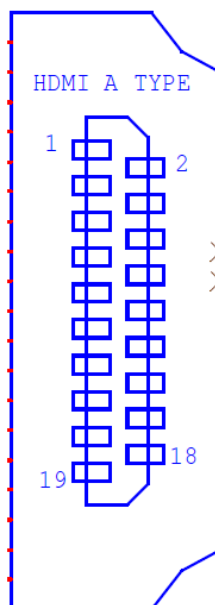
MIC-720AI 設有 1 個 19 針 HDMI Type A 接口，可支持的分辨率高达 3840 x 2160@30Hz.

MIC-720AI 設有 1 個 19 Pin HDMI Type A 接口，可支持的分辨率高達 3840 x 2160@30Hz.



Table 2.2: HDMI Connector pin assignments/HDMI 接口针脚定义 /HDMI 介面針腳定義

Pin	Signal Name	Pin	Signal Name
1	TX D0+	2	GND
3	TX D0-	4	TX D1+
5	GND	6	TX D1-
7	TX D2+	8	GND
9	TX D2-	10	TX D3+
11	GND	12	TX D3-
13	TMDS1_CEC	14	NC
15	TMDS1_DDC_SCL	16	TMDS1_DDC_SDA
17	GND	18	+5V
19	TMDS1_HPD		



2.3.4 LAN

MIC-720AI is equipped with one Ethernet controllers that are fully compliant with IEEE 802.3u 10/100/1000 Mbps CSMA/CD standards. LAN is equipped with Intel i210IT. The Ethernet port provides a standard RJ45 jack connector with LED indicators on the front side to show its Active/Link status and Speed status.

MIC-720AI 提供 1 个以太网控制器，完全符合 IEEE 802.3u 10/100/1000 Mbps CSMA/CD 标准。LAN 采用 Intel i210IT。以太网端口采用标准 RJ45 插孔，前侧 LED 指示灯显示系统传输 / 连接状态和速度状态。

MIC-720AI 提供 1 個網路接口，完全符合 IEEE 802.3u 10/100/1000 Mbps CSMA/CD 標準。LAN 採用 Intel i210IT。網路接口採用標準 RJ45 連接器，前側 LED 指示燈顯示系統傳輸 / 連接狀態和速度狀態。

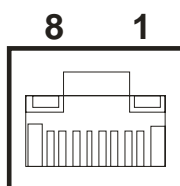
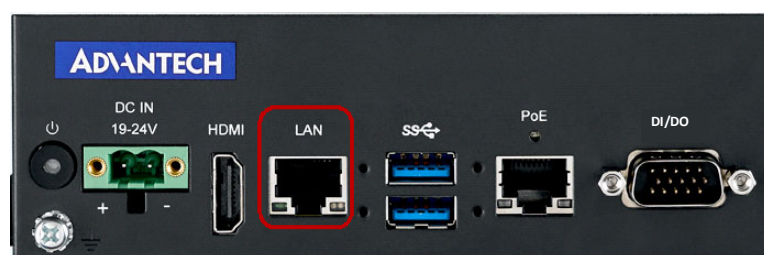


Table 2.3: Ethernet Connector Pin Assignments/ 以太网端口针脚定义 / 以太网埠针脚定义

Pin	10/100/1000BaseT Signal Name
1	MDI0+
2	MDI0-
3	MDI1+
4	MDI1-
5	MDI2+
6	MDI2-
7	MDI3+
8	MDI3-

2.3.5 USB 3.0

MIC-720AI provides 2x USB 3.0 interface connectors, which give complete Plug & Play and hot swapping.

MIC-720AI 提供 2 个 USB 3.0 接口，支持即插即用和热插拔功能。

MIC-720AI 提供 2 个 USB 3.0 接口，支援隨插即用和熱插拔功能。

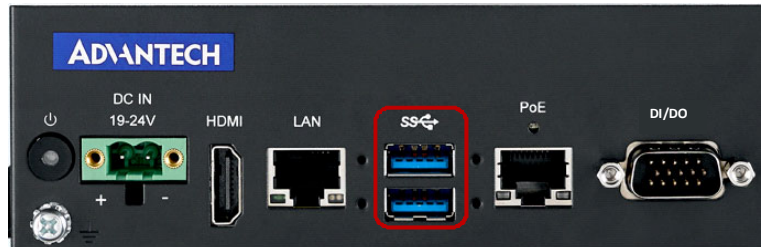
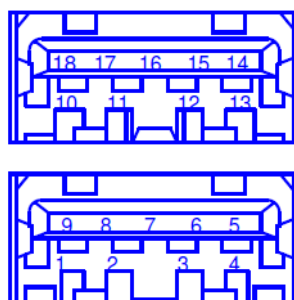


Table 2.4: USB 3.0 Connector Pin Assignment/USB 3.0 接口針腳定義/USB 3.0 介面針腳定義

Pin	Signal Name	Pin	Signal Name
1	+5V	2	USBD1-
3	USBD1+	4	GND
5	RX_DN1	6	RX_DP1
7	GND	8	TX_DN1
9	TX_DP1	10	+5V
11	USBD2-	12	USBD2+
13	GND	14	RX_DN2
15	RX_DP2	16	GND
17	TX_DN2	18	TX_DP2



2.3.6 DI/DO

MIC-720AI provides 8-bit DI/DO signal control.

MIC-720AI 提供 8bit DI/DO 信号控制接口。

MIC-720AI 提供 8bit DI/DO 信號控制接口。

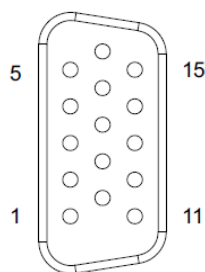


Table 2.5: DI/DO Pin Assignments/DI/DO 針腳定義 /DI/DO 針腳定義

Pin	Signal Name	Pin	Signal Name
1	GND	9	IDO2
2	IDI0	10	IDO3
3	IDI1	11	GND
4	IDI2	12	NC
5	IDI3	13	NC
6	COM	14	NC
7	IDO0	15	VCC_GPIO
8	IDO1		

2.3.7 OTG and Internal USB/OTG 和内部 USB /OTG 和内部 USB

MODE I: Enable OTG for system force recover Mode.

Mode II: Enable Internal USB.

MIC-720AI comes with 1x Micro USB for USB OTG (On The Go) to system force recover Mode.

Force Recovery Mode (MODE I)

To update your system, you must be in Force USB Recovery Mode.

When in Force USB Recovery Mode, you can update system software and write to the boot loader, boot configuration table (BCT), and write partition configuration to the device.

For OS-specific instructions when updating system software on your Jetson TX2, Please see the Developer SDK documentation.

To place the system in Force USB Recovery Mode

1. Power down the device. If connected, remove the adapter from the device. The device must be powered OFF, and not in a suspend or sleep state.
2. Connect the Micro-USB cable to the Micro USB port on the device and the other end to an available USB port on the host PC.
3. Connect the power adapter to the device.
4. With the system powered on:
 - Press and hold the REC button.
 - While depressing the REC button, press and release the RET button.
 - Wait 2 seconds and release the REC button.

Internal USB Mode (MODE II)

MIC-720AI comes with 1x internal USB2.0 for license key dongle.

模式 I: 启用 OTG 以进入系统强制恢复模式。

模式 II: 启用内部 USB

MIC-720AI 设有 1 个 Micro USB 接口, 用于 USB OTG (On The Go) 启用系统强制恢复模式。

强制恢复模式 (模式 I)

如需更新系统, 必须进入强制 USB 恢复模式。

进入强制 USB 恢复模式后, 用户可以更新系统软件。

在 Jetson TX2 上更新系统软件时, 请参考开发人员 SDK 文档以查看特定操作系统的操作指南。

系统进入强制 USB 恢复模式

1. 关闭设备电源。如已连接, 移除设备适配器。设备必须断电, 而非处于挂起或睡眠状态。
2. 将 Micro-USB 电缆连接至设备的 Micro USB 接口, 然后将另一端连接至主机 PC 的可用 USB 接口。
3. 将电源适配器连接至设备。
4. 接通系统电源:
 - 按下并长按 REC 按钮。
 - 按下 REC 按钮的同时, 按下再松开 RET 按钮。
 - 等待两秒钟后松开 REC 按钮。

内部 USB 模式 (模式 II)

MIC-720AI 设有 1 个内部 USB2.0 接口, 用于插接许可证密钥。

模式 I: 启用 OTG 以进入系统强制复原模式。

模式 II: 启用内部 USB

MIC-720AI 附有 1 个 Micro USB 介面, 用於 USB OTG (On The Go) 啟用系統強制恢復模式。

強制復原模式 (模式 I)

如需更新系統, 必須進入強制 USB 復原模式。

進入強制 USB 復原模式後, 使用者可以更新系統軟體。

在 Jetson TX2 上更新系統軟體時, 請參考開發人員 SDK 檔案以查看特定作業系統的操作指南。

系統進入強制 USB 復原模式

1. 關閉設備電源。如已連接，移除設備變壓器。設備必須斷電，而非處於關機或睡眠狀態。
2. 將 Micro-USB 線連接至設備的 Micro USB，然後將另一端連接至主機 PC 的可用 USB 介面。
3. 將電源連接至設備。
4. 接通系統電源：
 - 按下並長按 REC 按鈕。
 - 按下 REC 按鈕的同時，按下再鬆開 RET 按鈕。
 - 等待兩秒鐘後鬆開 REC 按鈕。

內部 USB 模式（模式 II）

MIC-720AI 設有 1 個內部 USB2.0 介面，用於插接軟體金鑰。

設備名稱：電腦 Equipment name	型號（型式）：MIC-720AI（系列型號請參見手冊載明型號） Type designation (Type)					
單元 Unit	限用物質及其化學符號 Restricted substances and its chemical symbols					
	鉛 Lead (Pb)	汞 Mercury (Hg)	鎘 Cadmium (Cd)	六價鉻 Hexavalent chromium (Cr+6)	多溴聯苯 Polybromina ted biphenyls (PBB)	多溴二苯醚 Polybrominat ed diphenyl ethers (PBDE)
電路板	—	○	○	○	○	○
內外殼	○	○	○	○	○	○
線材	○	○	○	○	○	○
其它固定組件 (螺絲, 螺柱)	—	○	○	○	○	○
記憶體	—	○	○	○	○	○
蜂鳴器	○	○	○	○	○	○
<p>備考 1. “超出 0.1 wt %” 及 “超出 0.01 wt %” 係指限用物質之百分比含量超出百分比含量基準值。 Note 1: “Exceeding 0.1 wt %” and “exceeding 0.01 wt %” indicate that the percentage content of the restricted substance exceeds the reference percentage value of presence condition.</p> <p>備考 2. “○” 係指該項限用物質之百分比含量未超出百分比含量基準值。 Note 2: “○” indicates that the percentage content of the restricted substance does not exceed the percentage of reference value of presence.</p> <p>備考 3. “—” 係指該項限用物質為排除項目。 Note 3: The “?” indicates that the restricted substance corresponds to the exemption.</p>						

www.advantech.com

Please verify specifications before quoting. This guide is intended for reference purposes only.

All product specifications are subject to change without notice.

No part of this publication may be reproduced in any form or by any means, electronic, photocopying, recording or otherwise, without prior written permission of the publisher.

All brand and product names are trademarks or registered trademarks of their respective companies.

© Advantech Co., Ltd. 2019

www.advantech.com.cn

使用前请检查核实产品的规格。本手册仅作为参考。

产品规格如有变更，恕不另行通知。

未经研华公司书面许可，本手册中的所有内容不得通过任何途径以任何形式复制、翻印、翻译或者传输。

所有其他产品名或商标均为各自所属方的财产。

© 研华公司 2019

www.advantech.tw

使用前請檢查核實產品的規格。本手冊僅作為參考。

產品規格如有變更，恕不另行通知。

未經研華公司書面許可，本手冊中的所有內容不得通過任何途徑以任何形式複製、翻印、翻譯或者傳輸。

所有其他產品名或商標均為各自所屬方的財產。

© 研華公司 2019